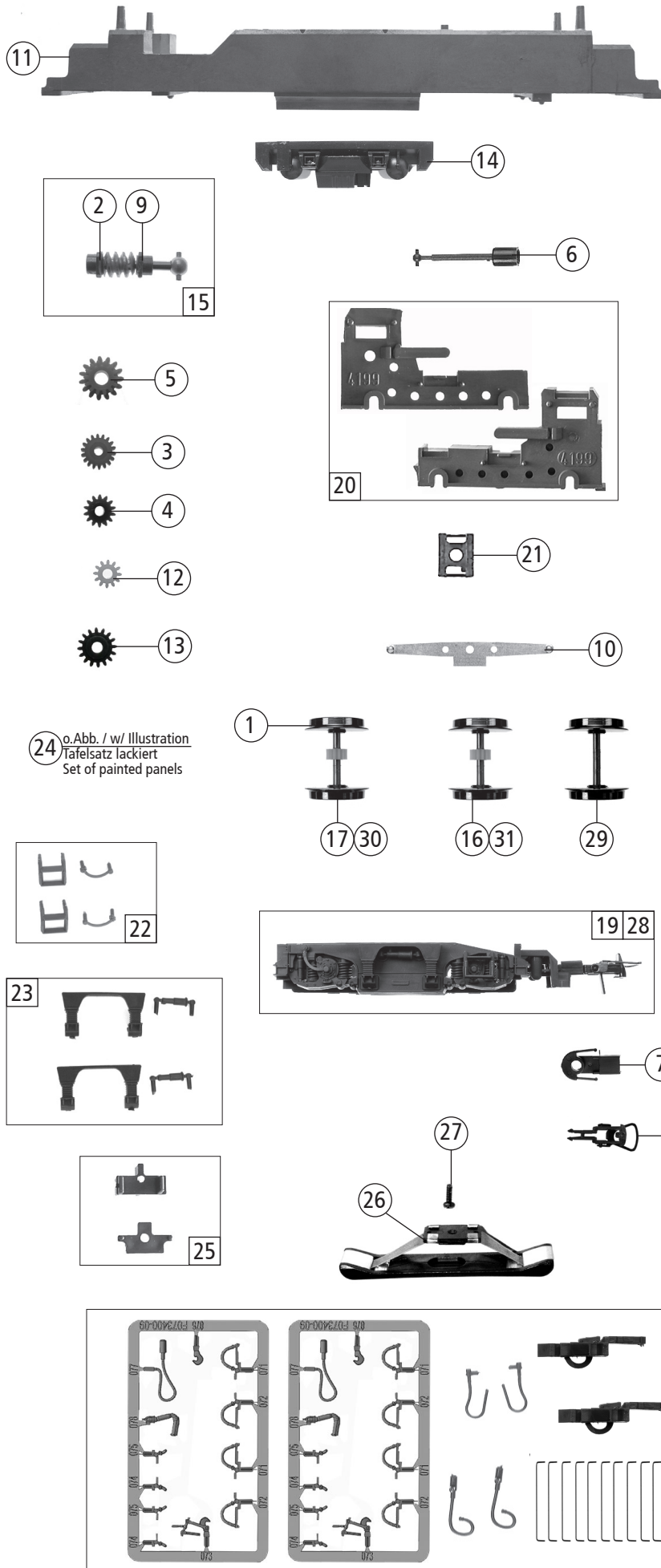


Pos. Nr. Pos.no.	Beschreibung Description	Art.-Nr. Art.no.	Preisgruppe Price bracket
73687	NS 1731		
79687		~	
1	Motor Motor	85111	28
2	Stromabnehmer AM18 Pantograph AM18	85573	26
3	Schraube M2x7 mm Screw M2x7 mm	85673	3
4	Kardanschale kurz 1,5mm Cardan reception short 1,5mm	87129	4
5	Platine kpl. m. LED-Platinen PCB complete with LED-PCB	126564	28
6	Puffer eckig Rectangular buffer	88564	4
7	Führerstand Driver's cab	126563	5
8	Griffstange Handrail	93724	3
9	TS-Isolatoren Set of isolators	97653	12
10	Dachkasten Roof box	97768	3
11	Brückenstecker m. Kondensator Connector with capacitor	125666	9
12	Distanzplättchen Spacer chip	106116	3
13	Dachleitung lackiert Roof wiring painted	128654	6
14	Kontaktfeder Contact spring	116876	3
15	Hülse Sleeve	126569	7
16	Kasten und Kastendeckel Box and box cover	109431	9
17	GF-Schraube M2x5 mm Self-tapping screw M2x5 mm	114966	3
18	Gehäuse kpl. Betr.Nr. 1731 Body ass. loco no.1731	141407	33
19	Dachaufsatz lackiert Roof superstructure, painted	122458	9
20	TS - Fenster und Lichtnägel Part set window and light pins	126570	8
21	Klimaanlage Air conditioning	128310	4
22	TS-Isolatoren Part set isolator	126568	10
23	Scheibenwischer links u. rechts Windscreen wiper	126572	5
24	Umlauf lackiert Running board painted	137657	5
<b>AC - Wechselstrom</b>			
25	Decoder 8-polig Decoder 8-pin	10884	---

Änderungen in Konstruktion und Ausführung vorbehalten  
We reserve the right to change the construction and specification



Pos. Nr. Pos.no.	Beschreibung Description	Art.-Nr. Art.no.	Preisgruppe Price bracket
73687	NS 1731		
79687		~	
1	Hafringsatz 10Stk. 12,9-14,6mm Set with traction tyres 10pieces	40070	---
2	Beilagscheibe Washer	86108	3
3	Zahnrad Z=18 gerade M=0,4 Gear wheel Z=18 straight M=0,4	86460	3
4	Zwischenzahnrad Z=14 Intermediate gear wheel Z=14	86480	3
5	Schnecken Zahnrad Z=15/14 Worm gear wheel Z=15/14	86490	5
6	Kardanwelle Cardan shaft	105906	4
7	Kupplungshalter Coupling holder	115130	3
8	Standardkupplung Standard coupling	89246	6
9	Lager für Schneckenachse Bearing for worm gear axle	89749	6
10	Radkontakt Wheel contact	89943	3
11	Grundrahmen Basic frame	126561	16
12	Zahnrad Z=12 Gear wheel Z=12	94953	3
13	Zahnrad Z=16 Gear wheel Z=16	117617	3
14	Unterflurkasten Underfloor box	126562	6
15	Schneckensatz mit Kardankugel Set of worm gear incl.cardan ball	126565	13
16	Radsatz m. Zahnrad o. Hafring Wheelset w. gear wheel w/o traction tyre	137653	11
17	Radsatz mit Hafringen m. Zahnrad Wheelset w.traction tyres w.gear wheel	138007	12
18	Zurüstbeutel Bag with accessories	109430	13
19	Drehgestellblende kpl. Bogie frame complete	137652	13
20	Getriebebesatz 2-teilig Gear set 2-parts	109425	9
21	Spange Clip	115127	3
22	TS - Treppe und Schmierschlauch Part set ladder and lubrication hose	115128	6
23	TS- Drehgestellblende Part set bogie	115129	6
24	Tafelsatz lackiert o.Abb. Set of painted panels w/o Illustr.	134030	12
<b>AC - Wechselstrom</b>			
25	TS-Schleiferträger, Distanzplatte Part set pick-up support, spacer plate	127182	6
26	Schleifer 42mm Center pick-up 42mm	86030	14
27	Schraube M1,5x5mm Screw M1,5x5mm	108137	3
28	Drehgestellblende kpl. Bogie frame complete	137660	13
29	Radsatz o. Zahnrad o. Hafring Wheelset w/o gear wheel w/o traction tyre	126574	10
30	Radsatz mit Hafringen m. Zahnrad Wheelset w.traction tyres w.gear wheel	126576	12
31	Radsatz m. Zahnrad o. Hafring Wheelset w. gear wheel w/o traction tyre	128049	11